



FICHA TÉCNICA

Este es un filtro muy eficiente para tratar el agua de lluvia proveniente de los techos. Fácil de instalar, de darle mantenimiento y ocupa poco espacio.

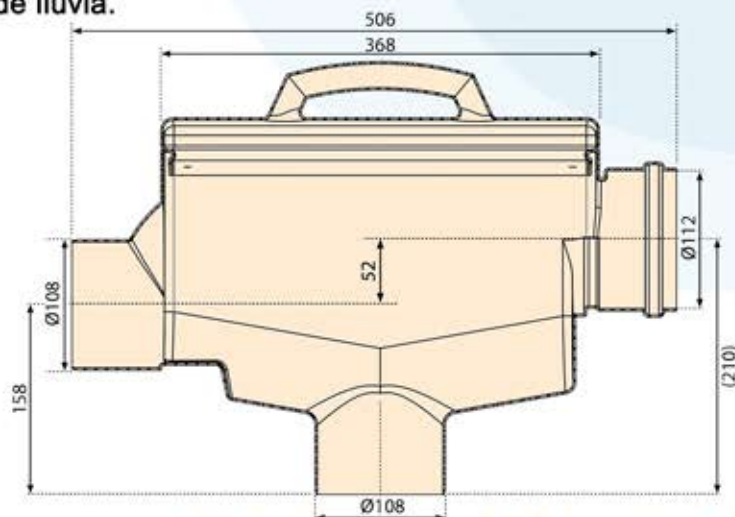
Tiene la capacidad de capturar el agua de áreas de captación de hasta 200 m² y puede llegar a recuperar flujos de hasta 1.4 lts por segundo.

El LineAr Filter 100 se coloca el último punto de las bajadas pluviales y limpia el agua de lluvia antes del tanque de almacenamiento.



Este sistema está constituido por un cuerpo de polietileno, resisten a las condiciones externas y cuenta con una criba de acero inoxidable con un tamaño de malla de 0,44 mm. No contiene piezas o elementos móviles que puedan desgastarse o afectar el funcionamiento del equipo.

La malla filtrante se coloca horizontalmente, para retirar del flujo los sedimentos, hojas, ramas y otras partículas en suspensión que caen y son arrastradas por el agua de lluvia.



El agua obtenida tiene buena calidad para ser aprovechada en la descarga del inodoro, lavar patios, autos o regar el jardín.

Ofrece diversas ventajas de instalación: El diámetro del tubo no se modifica. Entre la entrada del agua de lluvia y la descarga del agua con los contaminantes, la distancia es únicamente de 5 cm. Debido a este pequeño desplazamiento de altura, el Line AR 100 se puede integrar fácilmente en un tramo de tubería existente., incluso se puede colocar directamente en la cisterna sin afectar la pendiente de la tubería. Todas las conexiones tienen un diámetro de 11 cm.

