



Soluciones
Hidropluviales

FILTRO DE BAJANTE PLUVIAL WISY-FS

Aplicación y uso

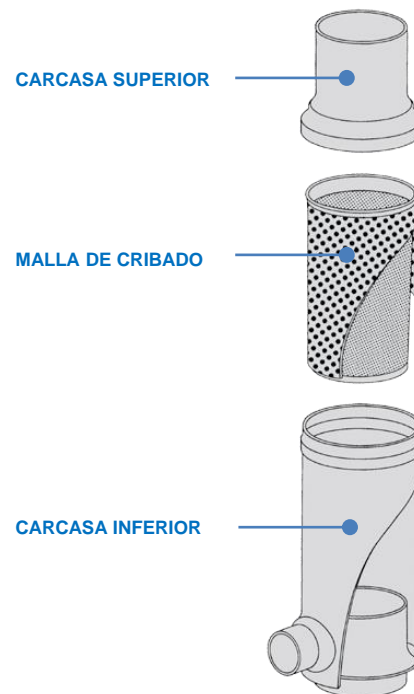
HACEMOS DE LA LLUVIA
UN RECURSO SUSTENTABLE

El Filtro de Bajante Pluvial Wisy recibe el agua de lluvia del techo, el agua gira en las paredes del equipo y va pasando a través de la criba que separa los materiales gruesos, tales como tierra, hojas, musgo, insectos, etc. Una vez que el agua se ha filtrado, pasa a través de la conexión de salida al tanque de almacenamiento. Mientras que los contaminantes finos removidos, son desechados a través del bajante hasta llegar al drenaje.

El cuerpo Colector del Filtro de Bajante está fabricado con zinc o cobre de alto grado, mientras que la malla de cribado es de acero inoxidable

Instalación y uso

- Cuenta con una malla de cribado de 0.28 mm el uso del agua puede ser en: sanitarios, limpieza de suelos y vehículos, lavadoras, riego, etc. Esa agua no requiere de ningún filtrado adicional.
- La instalación del Filtro de Bajante no genera obstrucciones en la bajante ni reduce su diámetro. La tecnología patentada de *Filtrado Ligero por Gravedad* garantiza que el flujo completo del agua pluvial se mantenga en el tubo y circule a través de la criba filtrante. Esto es particularmente importante en el caso de lluvias intensas para evitar obstrucciones. En el caso de una lluvia promedio, el filtro captará más del 90% de los escurrimientos de agua. Pero incluso en el caso de lluvias fuertes, el sistema captará más del 50% del flujo.
- Nuestros filtros se encuentran disponibles en cobre o zinc, mientras que la malla de cribado es de acero inoxidable en ambos casos. Lo anterior permite garantizar una excelente resistencia a la corrosión, sol y lluvias intensas. Su tipo de construcción compacto y sus pequeñas dimensiones, permiten realizar una instalación sencilla en todo tipo de bajantes pluviales.



Tipos de filtro de bajante pluvial

- El Filtro de Bajante está disponible en tubería de zinc y cobre en tamaños de 100 mm, 87 mm y 80 mm. También contamos con una versión de 110 mm para tubos de plástico de 110 mm (además de una de 69 mm).
- Un Filtro de Bajante nuevo por lo general tiene un acabado metálico brillante. Sin embargo, después de cierto tiempo, el zinc se oxida y desarrolla una capa protectora color gris opaco, mientras que el cobre adquiere un color café oscuro.



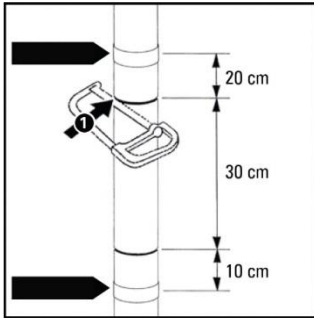


Soluciones
Hidropluviales

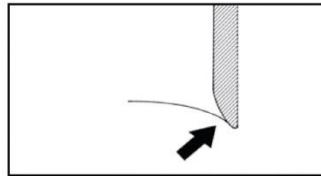
FILTRO DE BAJANTE PLUVIAL WISY-FS

HACEMOS DE LA LLUVIA
UN RECURSO SUSTENTABLE

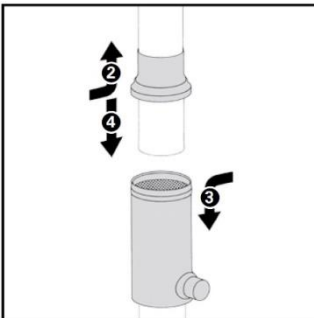
Instalación



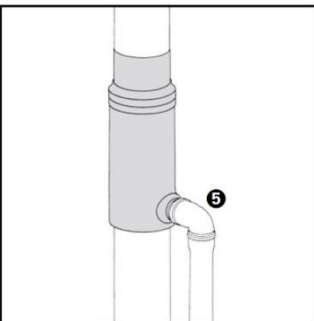
1.- Corte una sección de 30 cm del tubo de bajante pluvial a la altura de instalación deseada. Limpie los cortes en los extremos del tubo usando una lima de media caña.



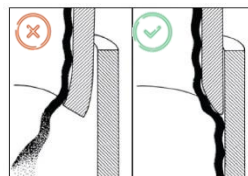
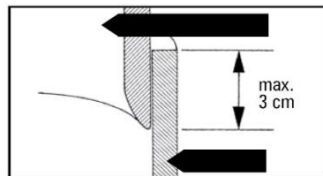
Importante: Se debe lijar el borde interior del corte para evitar que presente asperezas.



2.- Deslice la carcasa superior sobre el extremo superior del tubo de bajante pluvial.
3.- Coloque el cuerpo colector del filtro en el interior del tubo de bajante pluvial inferior.
4.- Deslice el cuerpo colector del filtro hacia abajo para fijar la parte inferior en el tubo de bajante pluvial.



5.- Conecte la conexión de salida al tanque de almacenamiento usando un tubo de plástico o acero de 50 mm con un cople de hule. Para permitir que el agua fluya en dirección al filtro fácilmente, recomendamos usar un codo descendente en esta salida.



Mantenimiento

- El mantenimiento requerido es mínimo. Se recomienda retirar dos veces al año la criba y con un chorro potente de agua, lavar de afuera hacia adentro. Lo anterior se puede hacer usando una manguera a presión o un cepillo.
- Para remover el filtro, retire la conexión del tubo de almacenamiento, levante la sección superior de la tubería aproximadamente 10 cm, y luego jale hacia arriba el cuerpo colector para retirarlo del tubo inferior. Una vez retirada la malla de cribado, podrá limpiarse fácilmente.

