

FILTRO VORTICE

WISY 150

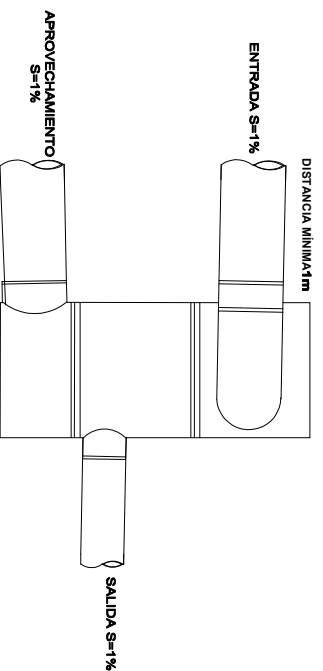
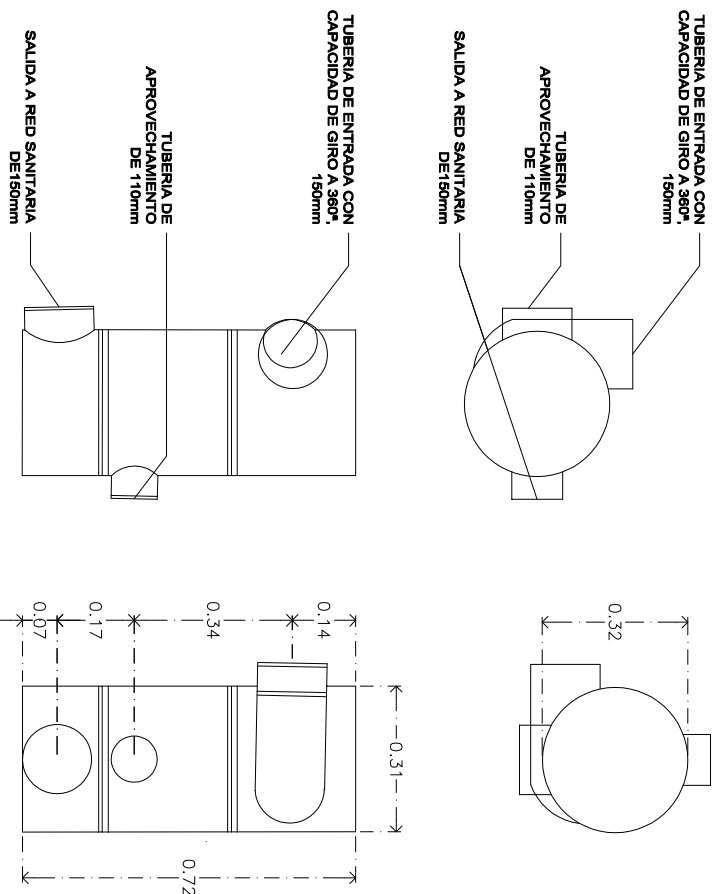
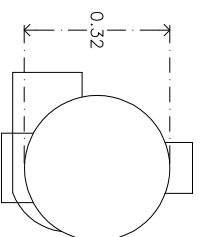
DESCRIPCIÓN

El equipo WISY Vortex 150 ® es un dispositivo de tratamiento primario que retira contaminantes gruesos del agua como basuras, hojas secas, insectos y sedimentos hasta 280 micras mediante el uso de una criba, este equipo cuenta con una línea de descarga que se puede conectar al drenaje para desalojar toda la basura y sedimentos retirados del agua.

El equipo se está diseñado para capturar al menos el 95% del agua pluvial de un área de 380m².

El equipo no retira materia orgánica ni contaminantes diluidos en el agua, por lo que el agua después del filtro puede tener color, olor o sedimentos residuales.

El equipo está diseñado para casas, pequeñas naves y edificios pequeños.



Especificaciones

Equipo	Filtro Vortex WISY 150
Clave	WFF-150
Tubería recomendada de instalación	1.50 mm
Gasto de filtrado (lps)	4.37 lps
Gasto máximo (lps)	12.74 lps

El equipo incluye:

- Tapa del equipo
- Malla de acero inoxidable para 280 micras
- Asa para extracción de malla



**Soluciones
Hidropluviales**

ALFONSO ESPARZA OTEO 37, GUADALUPE NN, C.P. 01020.
ALVARO ORRISON CDMX

ESCALA

FECHA

WF-150

S/E

03/2021